

CEX ELECTRONIC MPS® átfolyós vízmelegítő készülék



Átfolyós melegvíz készítő berendezés, elektronikus vezérléssel konyhai alkalmazásra. A vezérlés folyamatosan ellenőrzi a belépő víz nyomását, hőmérsékletét és optimalizálja a fűtőszál teljesítményét. Felhasználó által beállítható 20 °C – 60 °C hőmérsékletet. Két előre definiált hőmérséklet előválasztása gombnyomással.

Leírás

- Elektronikus szabályozású átfolyós melegvíz készítő berendezés
- Energiatakarékos berendezés, hővesztesség nélküli melegvíz készítés
- A TTC® (TWIN TEMPERATURE Control) vezérlésnek köszönhetően a teljesítmény függvényében definiálható két különböző hőmérséklet előválasztása
- Napkollektoros rendszerekkel kombinálható
- Könnyű és gyors beszerelhetőség, 1/2" KM csatlakozások, zárt vagy nyílt rendszerű kialakításhoz
- Háromfázisú bekötési kábel
- MPS® (Multiple Power System) lehetővé teszi az üzembe helyezéskor 11 kW vagy 13,5 kW teljesítmény kiválasztását



Kezelő felület

- LCD kijelzővel ellátott vezérlés pontos hőmérséklet beállításhoz 20 °C – 60 °C között
- Két felhasználó által definiált hőmérséklethez előválasztó gomb

Felhasználási terület

- kézmosó
- mosogató
- zuhany

Model		CEX ELECTRONIC MPS®	
Cikkszám		26233	
Energia osztály		A *)	
Úrtartalom	liter	0,3	
Típus; max. üzemi nyomás	MPa (bar)	zárt rendszerű ¹⁾ ; 1 (10)	
Hőmérséklet tartomány	°C	20 – 60	
Átfolyási mennyiség $\Delta t = 33 K^{2)3)}$	l/perc	4,8 ⁴⁾	5,8 ⁴⁾
Bekapcsolási átfolyási mennyiség ⁵⁾	l/perc	2,0–5,0	
Névleges teljesítmény ⁶⁾	kW	11,0	13,5
Betáp	V	3~ / PE 400V AC	
Áramfelvétel	A	3 × 16	3 × 20
Ajánlott kábel	mm ²	1,5	2,5
IES® fűtőszál	/ $\Omega cm^{7)}$	• / 1000	
Szolár kompatibilis (betáp < 70 °C)		•	
Feltöltött súly	kg	2,7	
VDE és CE / érintésvédelem		• / IP 25	

• = igen *) A 2015 szeptemberétől hatályba lépő 812/2013 EU Irányelv várható specifikációi alapján.

1) Nyílt rendszerben is szerelhető 2) Hőlépcső pl. 12 °C – 45 °C 3) Kevert víz 4) Áramerősségtől függően

5) Átfolyási mennyiség korlátozva a hőlépcső érdekében. 6) Helyi jogszabályok szerint. Csak megfelelő végzettséggel rendelkező villanyszerelő kötheti be 7) 15 °C esetén megengedett minimum elektromos ellenállás

Minta szöveg költségvetési kiírásokhoz

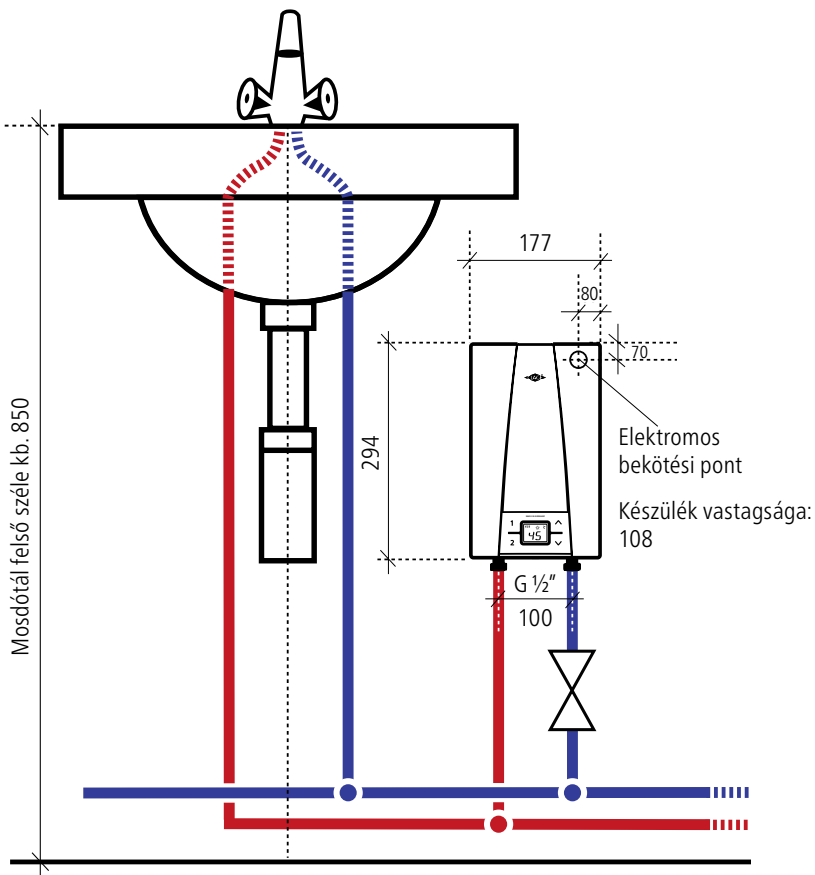
... darab CEX ELECTRONIC MPS® típusú átfolyós használati vízmelegítő készülék, elektronikus vezérléssel, beállítható 20 °C – 50 °C csapolási hőmérséklettel, cserélhető IES® fűtőszállal, bekötési csatlakozó készlettel és perlátorral, ... kW, 3~ / PE 400V AC

Made in Germany

WWW.GELKO.HU

CEX ELECTRONIC MPS® átfolyós vízmelegítő készülék

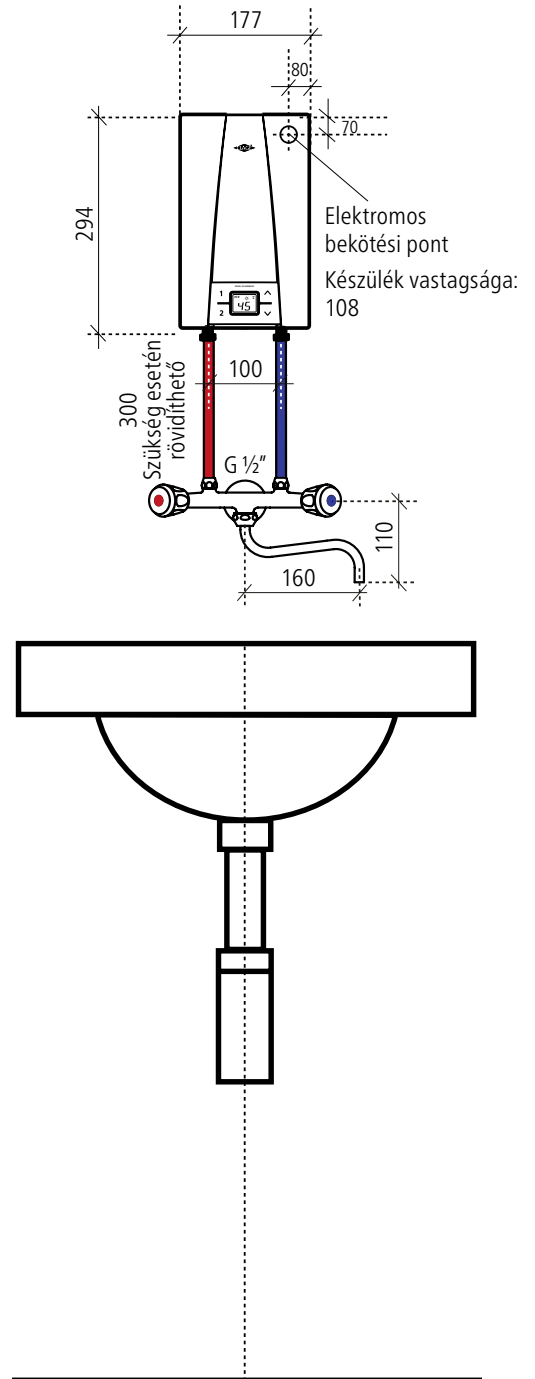
Zárt rendszerű bekötés:



Mosdótál felső széle kb. 850

Méretetek miliméterben

Nyílt rendszerű bekötés:



Kérjük figyelmesen tanulmányozza a használati útmutatót és tartsa be annak utasításait!